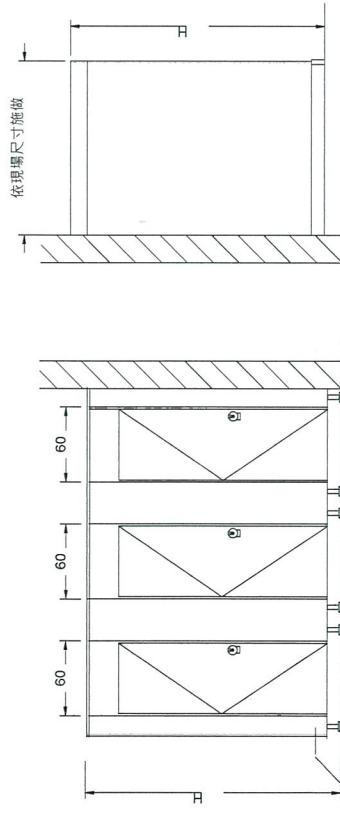


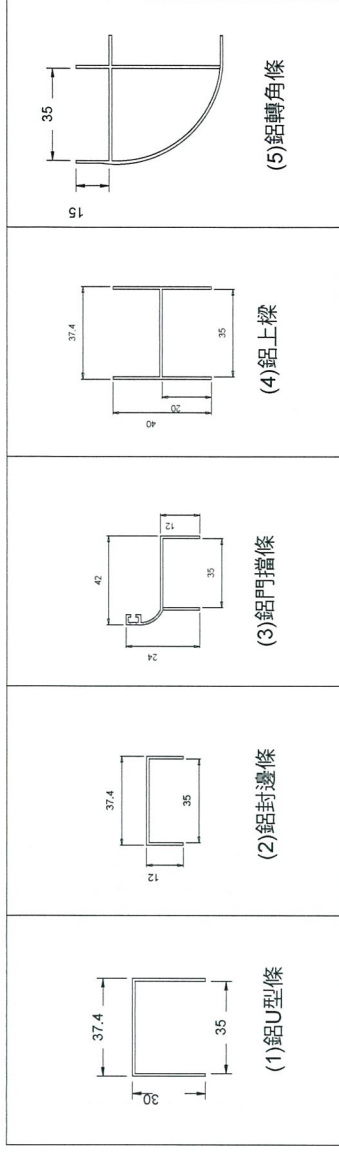
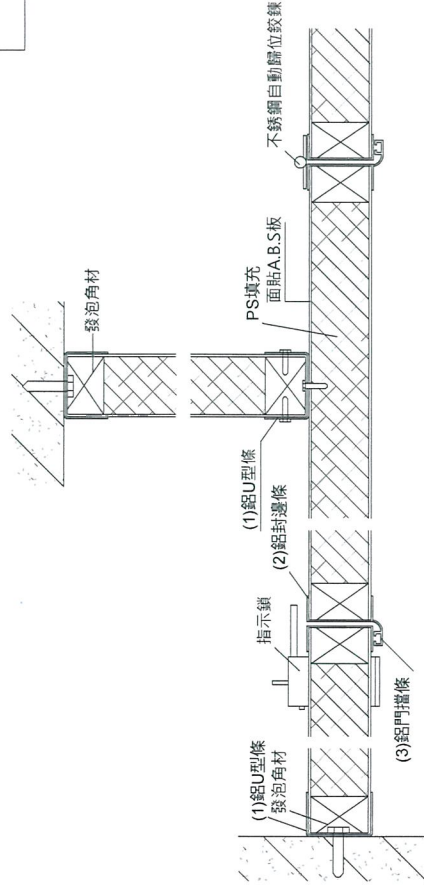
廁所隔間側立面圖

廁所隔間平面圖

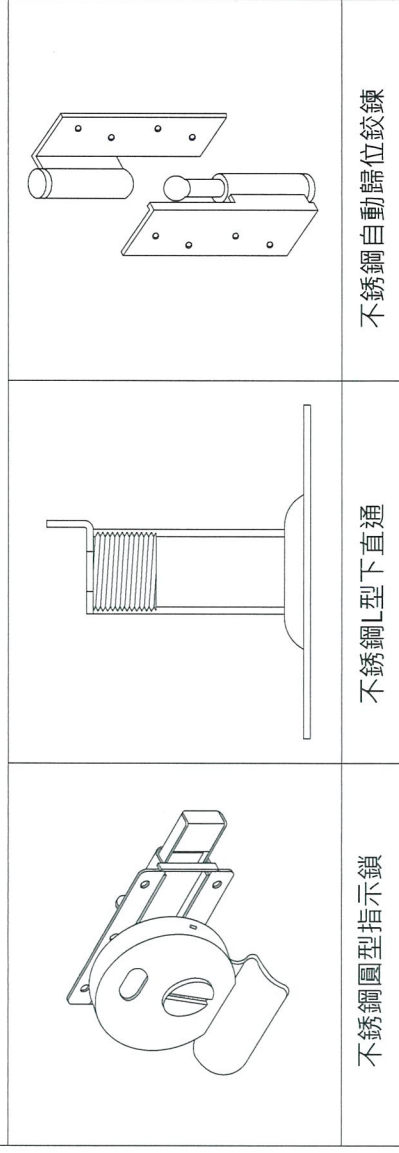


廁所隔間側立面圖

廁所隔間平面圖



鋁封邊條



設計規範:

- 1.本工程隔間板採用雙面貼ABS面板,四周為發泡角材,完成厚度為35mm
- 2.本工程鋁料表面採陽極處理香檳色
- 3.鉸鍊採自動關閉鉸鍊,五金配件皆採不鏽鋼SUS304
- 4.所有材料顏色及配件於施工前須經業主,建築師和可確認方可進場施工
- 5.實際施工時必須配合現場尺寸丈量施工,材料全部為廠製而後於現場安裝

ABS測試方法為: CNS11338(1985).CNS4392(2013).CNS13333(1994)  
CNS13334(1994).CNS12628(1989)

- |        |                     |     |              |     |       |
|--------|---------------------|-----|--------------|-----|-------|
| 1.抗拉強度 | kgf/cm <sup>2</sup> | 425 | 4.比重         | -   | 1.057 |
| 2.抗折強度 | kgf/cm <sup>2</sup> | 700 | 5.衝擊強度(IZOD) | J/m | 500   |
| 3.吸水率  | %                   | 0.3 | 6.硬度         | HS  | 74    |

# ABS板廁所隔間詳圖